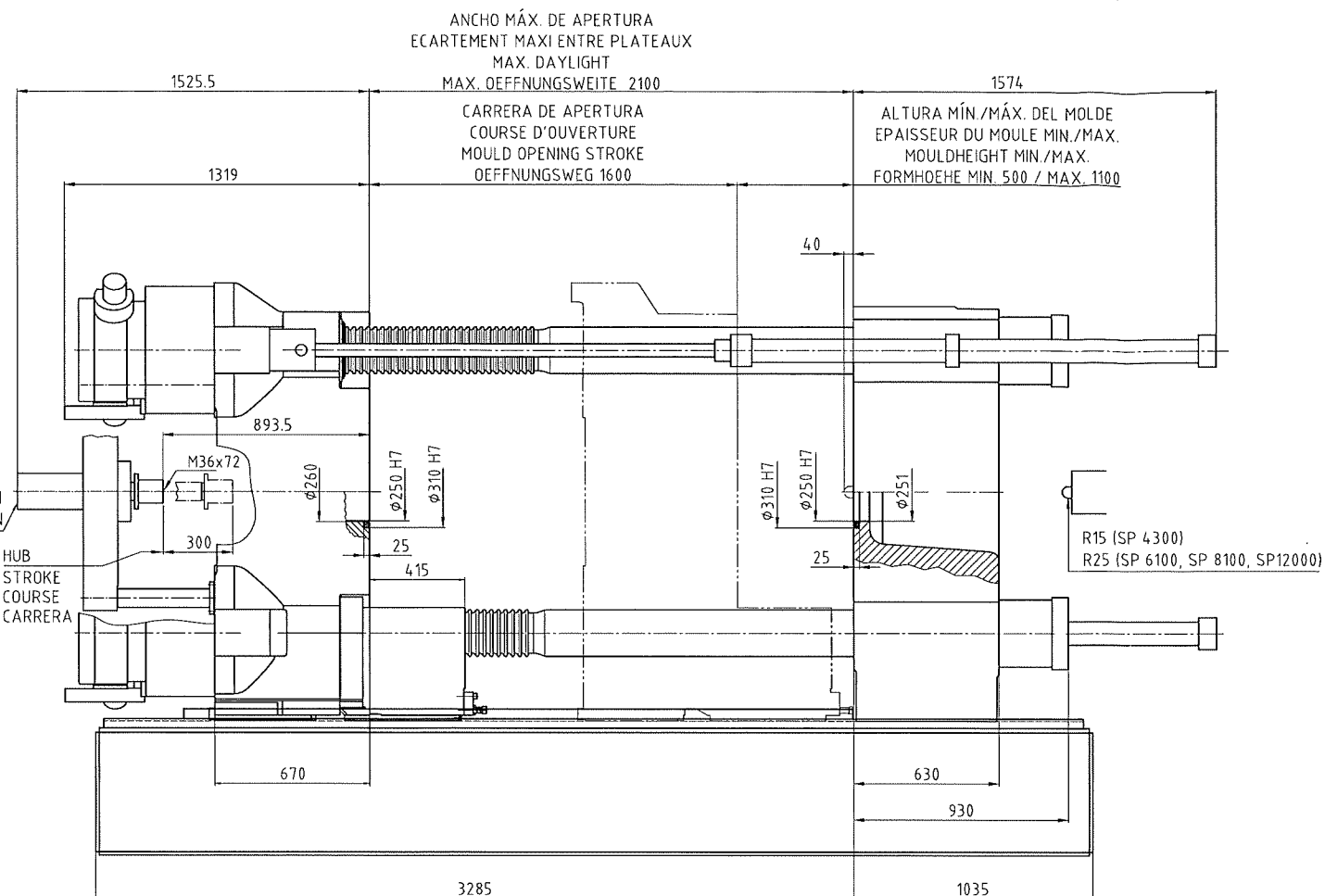
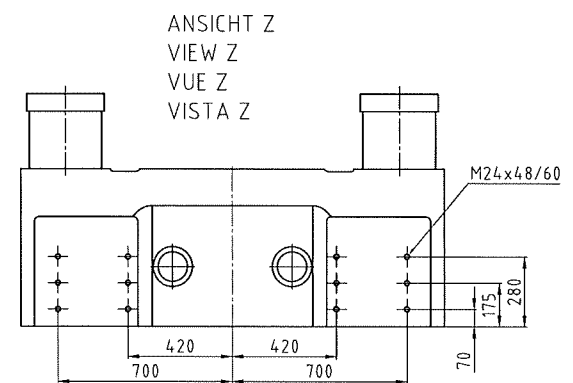
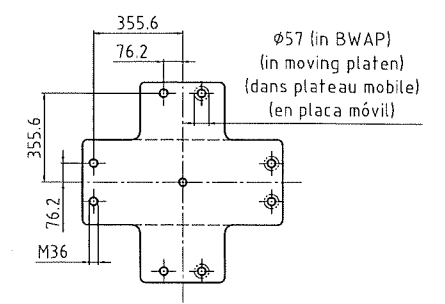


AUSSTOSSKRAFT 200 kN
RUECKZUGSKRAFT 100 kN
EJECTOR FORCE 200 kN
RETRACT FORCE 100 kN
FORCE D'EJECTION 200kN
FORCE DE RETRAIT 100kN
FUERZA DE EXPULSION 200kN
FUERZA DE RETROCESO 100kN
HUB
STROKE
COURSE
CARRERA



Option:
Vergrößerte Öffnungsweite (ZE 45.462)
Werkzeugeinbauhöhe min. 700mm
Werkzeugeinbauhöhe max. 1300mm
Max. Oeffnungsweite 2300mm
Enlarged max. daylight (ZE 45.462)
Min. mouldheight 700mm
Max. mouldheight 1300mm
Max. daylight 2300mm
Ecartement maxi agrandi entre plateaux (ZE 45.462)
Epaisseur du moule min. 700mm
Epaisseur du moule max. 1300mm
Ecartement maxi entre plateaux 2300mm
Anchura de apertura ampliada (ZE 45.462)
Altura mínima de molde 700mm
Altura máx. de molde 1300mm
Ancho máx. de apertura 2300mm

Option :
Auswerferkreuz nach Euromap (ZE 50.20)
Auswerferbalken nach Euromap (ZE 50.00)
Ejector Cross /Euromap (ZE 50.20)
Ejector Bar /Euromap (ZE 50.00)
Croix ejecteur /Euromap (ZE 50.20)
Poutre ejecteur /Euromap (ZE 50.00)
Cruz del expulsor /Euromap (ZE 50.20)
Barra del expulsor /Euromap (ZE 50.00)



Durch Auswerferbohrungen in der beweglichen Formaufspannplatte können typenbezogene Aufspanngewinde entfallen.

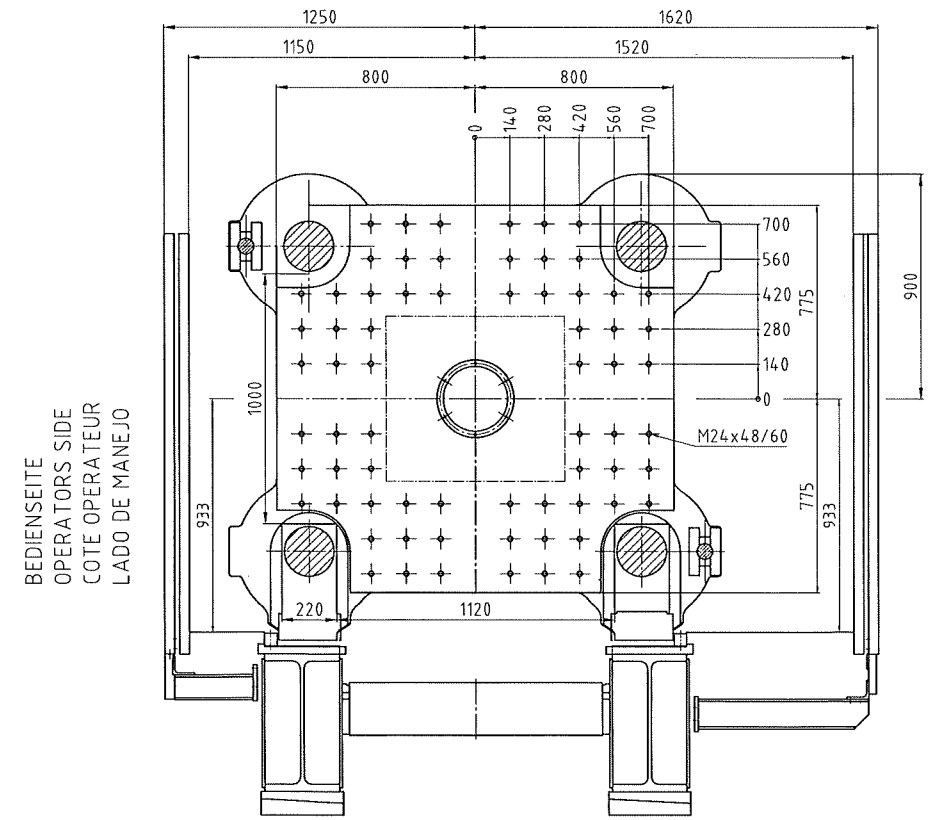
With ejector holes in the moving platen mould fixing holes may be deleted in the corresponding positions.

Grace a des perçages d'ejecteur dans le plateau porte-moule mobile pas besoin de filetages de bridage se rapportant au type.

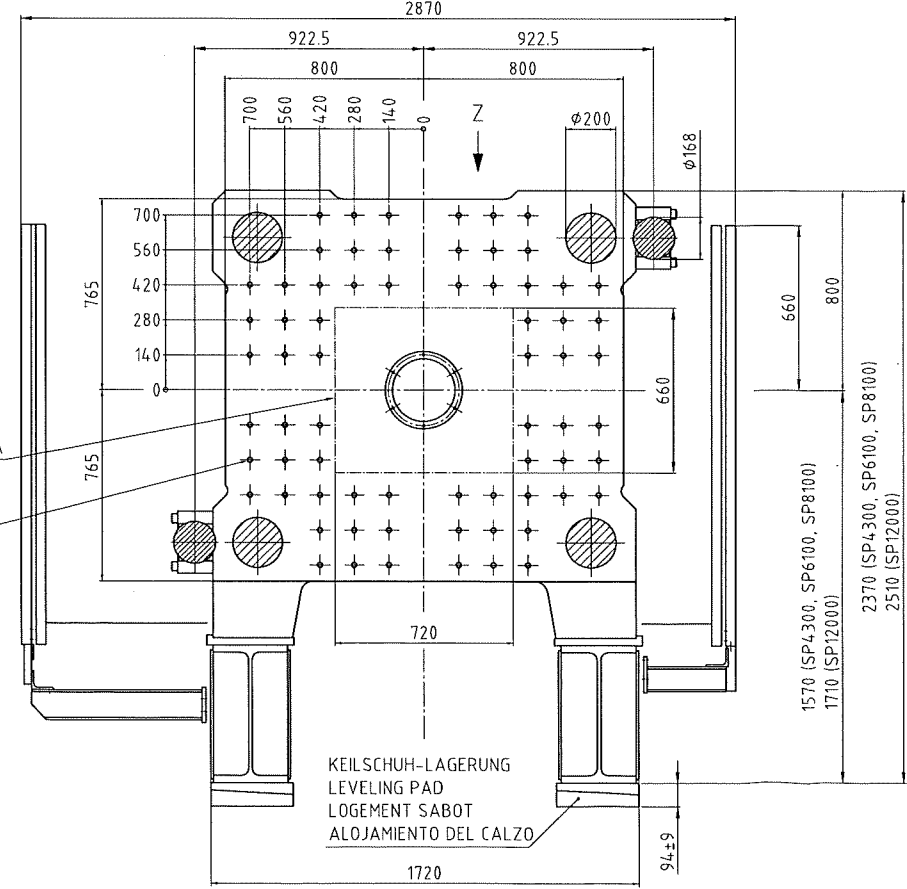
Mediante los orificios des expulsor en el plato móvil de sujeción del molde pueden desprenderse roscas específicas de sujeción.

BEWEGLICHE WAP / MOVING PLATEN
PLATEAU MOBILE / PLACA MÓVIL

FESTE WAP / FIXED PLATEN
PLATEAU FIXE / PLACA FIJA



MIN. WERKZEUGQUERSCHNITT
MIN. SIZE OF MOULD
SECTION MINIMALE DU MOULE
SECCIÓN MÍNIMA DE HERRAMIENTA



KEILSCHUH-LAGERUNG
LEVELING PAD
LOGEMENT SABOT
ALOJAMIENTO DEL CALZO

BEDIENSEITE
OPERATORS SIDE
COTE OPERATEUR
LADO DE MANEJO

Standard	DIN 1570	ISO 1302	Part. Des.	Mod./Zusatz
Standard	DIN 1570	ISO 1302	Part. Des.	Mod./Zusatz
WERKZEUGANSCHLUSSMASSE				
MOLD CONNECTION DIMENSIONS				
Zeich.-Nr. 56 A 9408 Z				
Fabr.-Nr. 8289501				
Date: 22.03.2012				