

BEDIENUNGSSEITE
OPERATORS SIDE
COTE OPERATEUR
LADO DE OPERARIO

A
BEWEGL. WAP
MOVING PLATEN
PLATEAU MOBILE
PLACA PORTAMODES MOVIL

BEDIENUNGSGEGENSEITE
REAR SIDE
COTE OPPOSE A L'OPERATEUR
LADO OPUESTO A OPERARIO

SCHUTZTÜRINNENKANTE
SAFETY DOOR, INNER EDGE
BORD INTÉRIEUR DE LA PORTE DE PROTECTION
CONTURA INTERNA DE LA PUERTA DE PROTECCIÓN

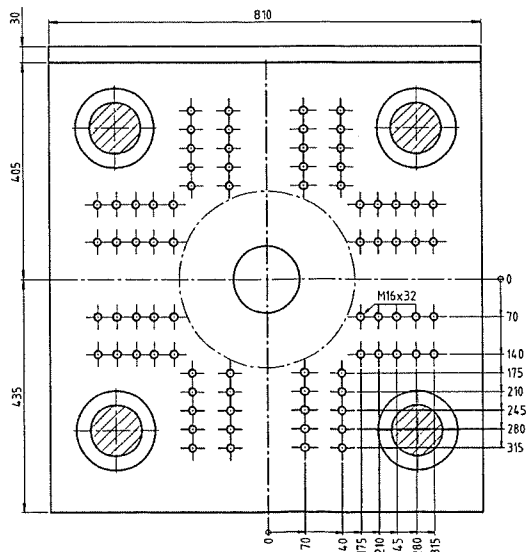
SCHUTZTÜRINNENKANTE
SAFETY DOOR, INNER EDGE
BORD INTÉRIEUR DE LA PORTE DE PROTECTION
CONTURA INTERNA DE LA PUERTA DE PROTECCIÓN

MIN WERKZEUGDURCHMESSER $\phi 330$
MIN. DIAMETER OF MOULD
DIAMETRE MIN. DU MOULE
DIAMETRO MINIMO DE MOLDE

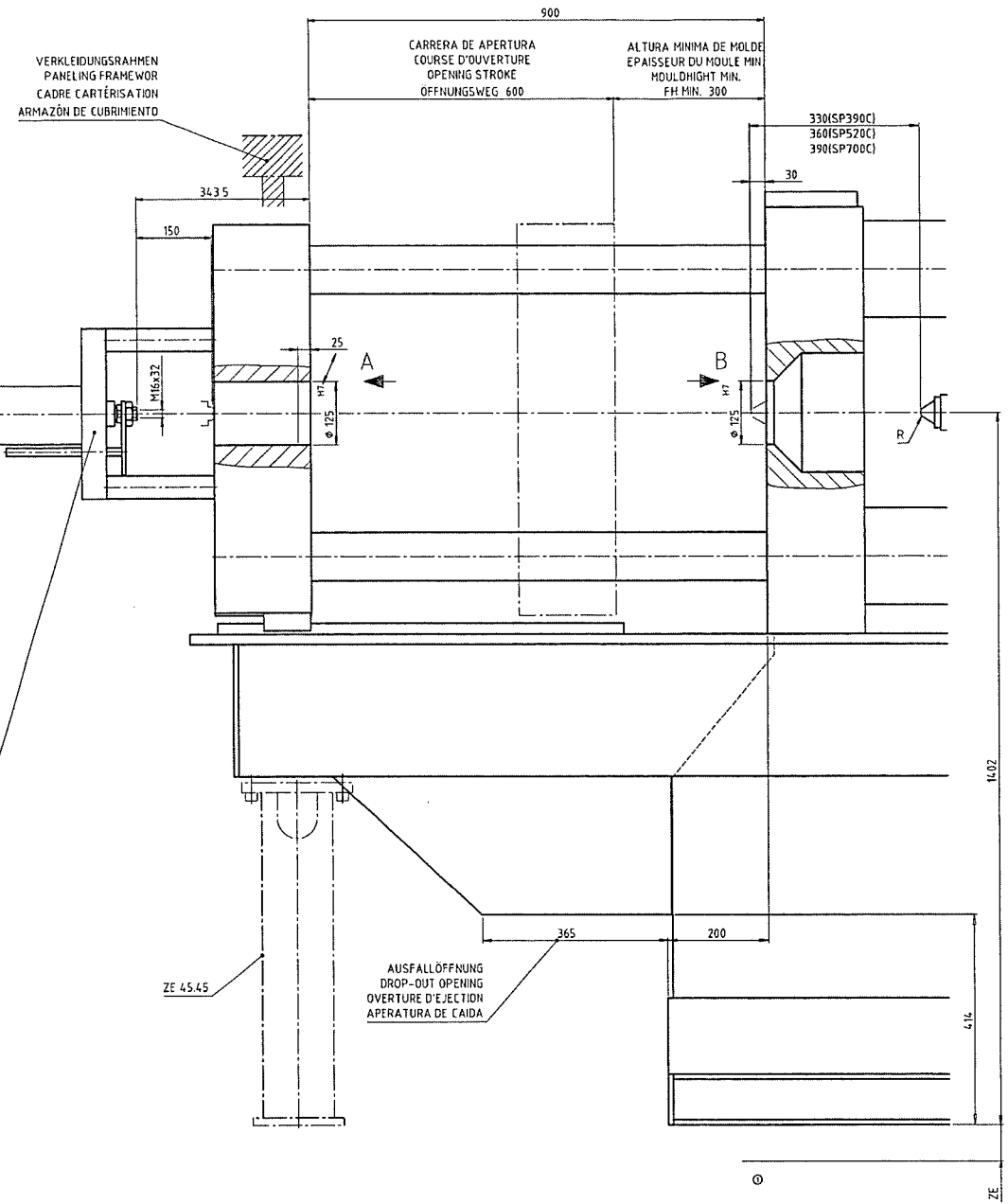
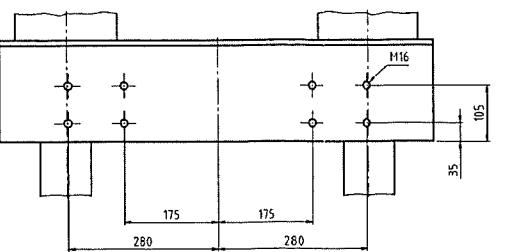
WERKZEUGGEWICHT GES. 1485KG
MAX. TOTAL MOULD WEIGHT
POIDS TOTAL MAX. DE MOULE
PESO TOTAL MAXIMO DE MOLDE

AUSFALLÖFFNUNG
DROP-OUT OPENING
OVERTURE D'EJECTION
APERATURA DE CAIDA

B
FESTE WAP
FIXED PLATEN
PLATEAU FIXE
PLACA PORTAMODES FIJA



X - ZE 45.721



ZE 02 502	72±12	SP 700 C	R 10
ZE 02 50	65±6	SP 520 C	R 10
ZE		SP 390 C	R 10
		SP	R = STANDARD

Hersteller für KM110/125C SP390/520/700C	Normen DIN 1502 ISO 1302	Material 15	Part. Gew. 100
2021	07.11	07.11	07.11
WKZG.ANSCHLUSSMASSE			
Zeich.-Nr. 19A94.11Z		8195360	