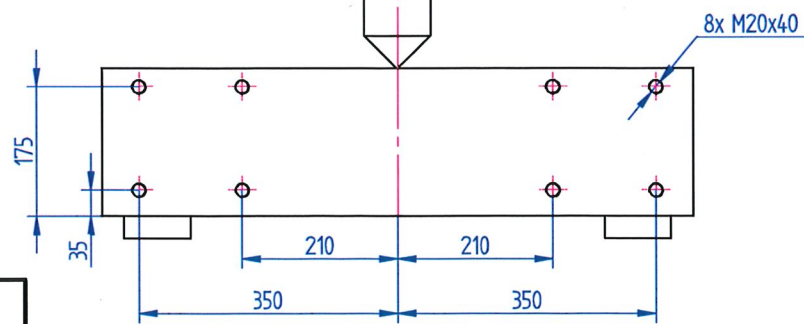
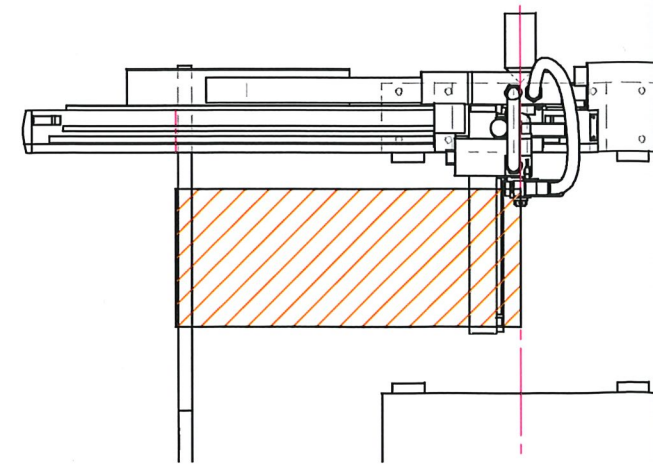


Formaufspannplatte, düsenseitig
Euromap 18 - E10 -



ROBOTER	
L	1860
L	790
H	1460
GEWICHT	83

Elektrische Kabel				
	REP	SEPRO Lieferung	Länge	Kommentar
Roboter/Schaltschrank	WES	NEIN	0	(1)
Pendant	WTERM	JA	6m	(2)
SGM Schnittstelle	WESP	E67	6m	(1)
BRP	WBRP	NEIN	0	(1)
Schaltschrank Versorgung	WPS	JA	5+5m	(1) (3) (4)



Maßstab: 1/15 	AUFBAU S5PICKER-S3-TRANS	Gezeichnet von: C.POULARD Datum: 21/11/2017
	Sgm : KM 180T AX	
Copyright © 2009 SEPRO Robotique. All rights reserved.	S0047890100	03