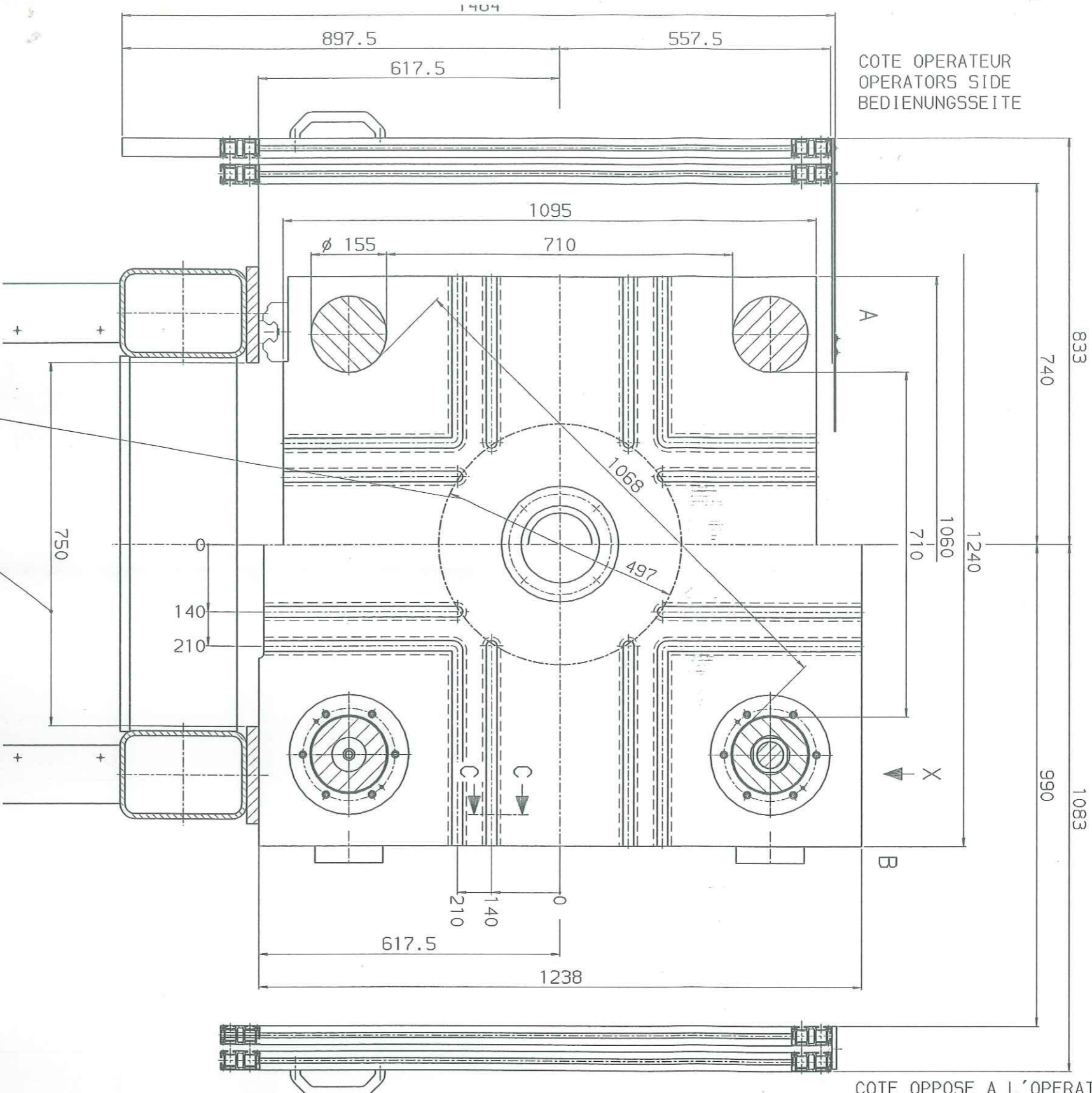


PLATEAU MOBILE
MOVING PLATEN
BEWEGL. MAP

PLATEAU FIXE
FIXED PLATEN
FESTE MAP



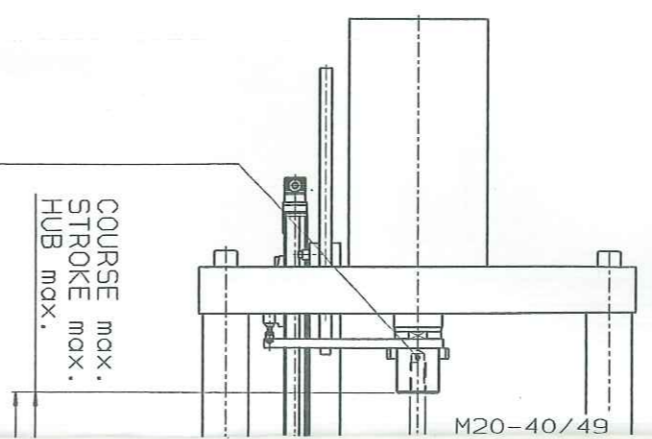
COTE OPPOSE A L'OPERATEUR
REAR SIDE
BEDIENUNGSGEGENSEITE

DIAMETRE min. DU MOULE
min. DIAMETER OF MOULD
min. WERKZEUG-Ø 497

POIDS TOTAL max. DU MOULE
max. TOTAL MOULD WEIGHT
max. WERKZEUGGEWICHT ges. 4780 Kg

NOTICE: L'OUVERTURE D'EJECTION
SHOULD BE DROPPED-OUT OPENING
SHOULD BE AUSFALLÖFFNUNG

SIE AMGV X
VDMA E12 X

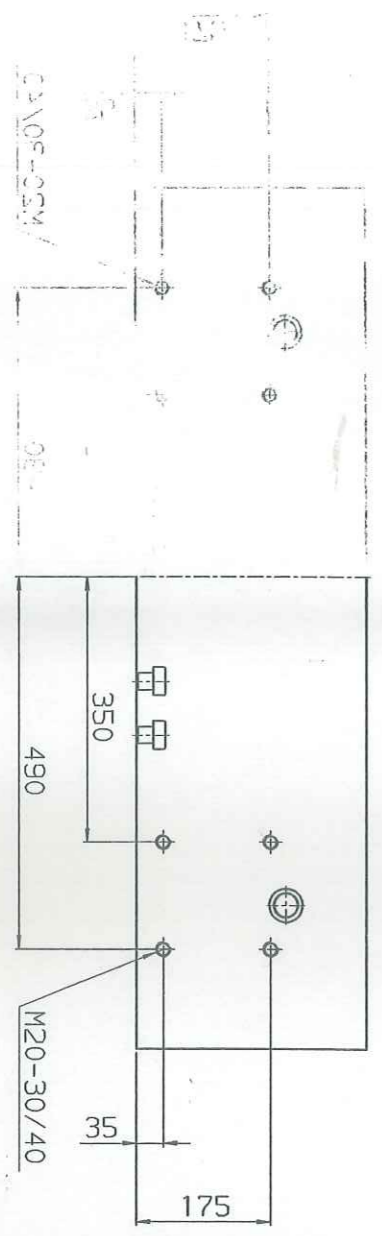


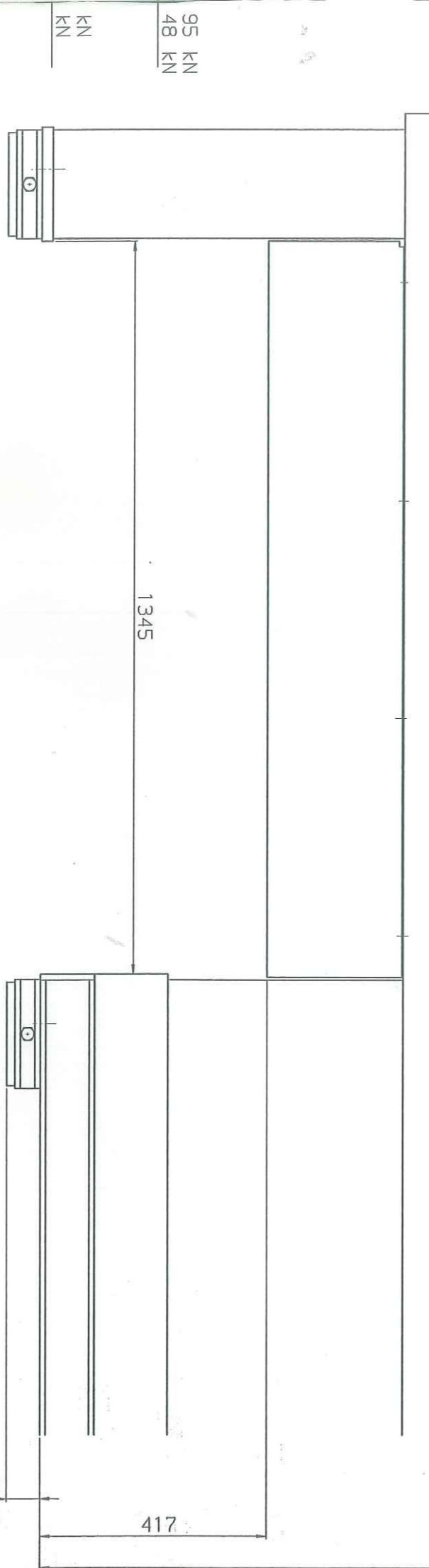
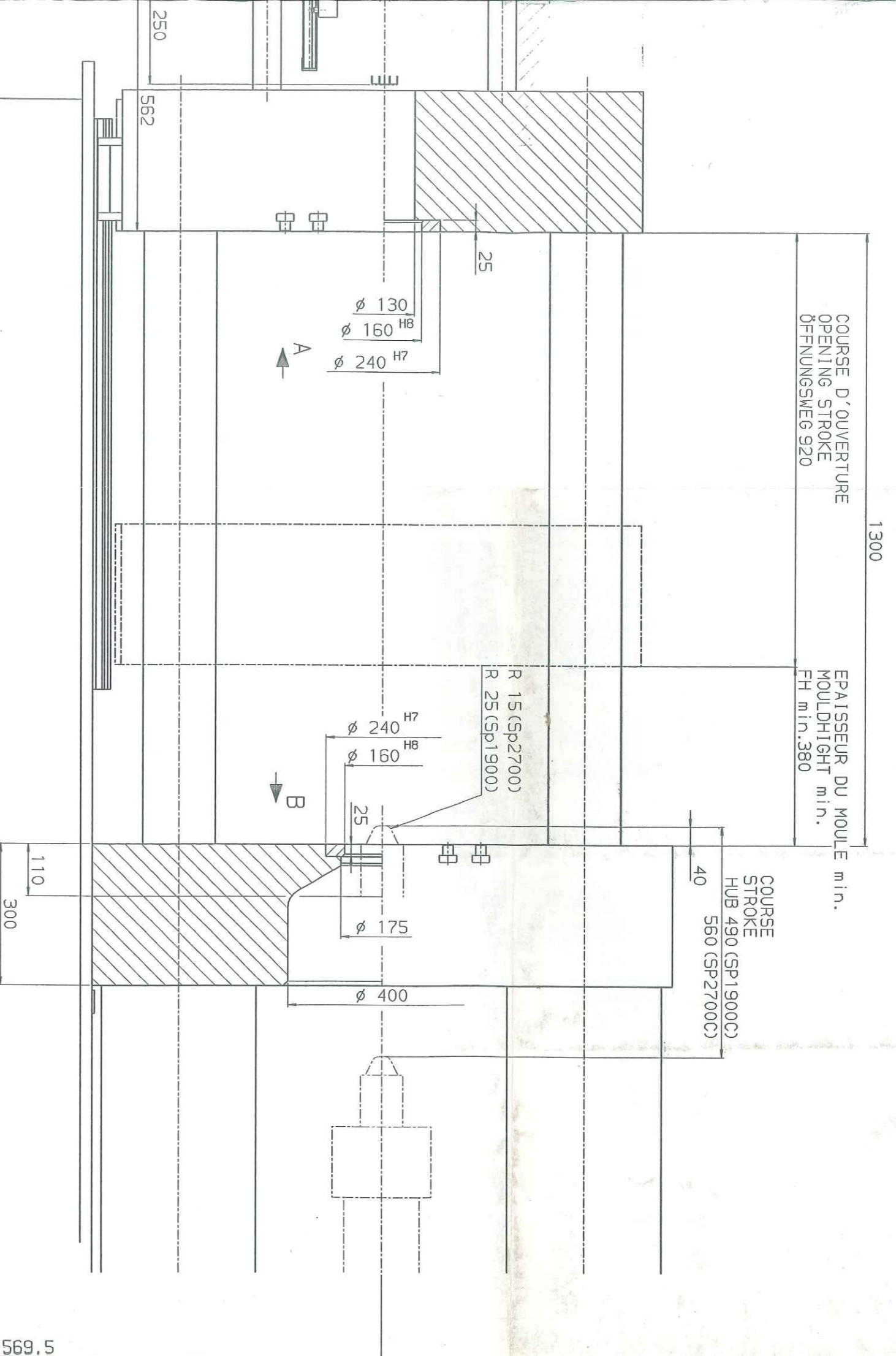
COURSE max.
STROKE max.
HUB max.

EJECTEUR HYDR.
FORCE D'EJECTION
FORCE DE RETRAIT

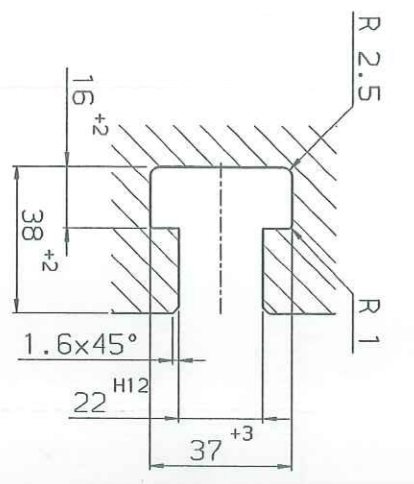
HYDR. EJECTOR
EJECTOR FORCE
RETRACT FORCE

HYDR. AUSWERFER
AUSSTOSSKRAFT
RÜCKZUGSKRAFT





C-C 1:1



KH350C-Sp1900/2700
 1999
 09.11. MC
 09.11. 56
 KN121
 Werkz.-Anschlussm.
 19A9425X
 8181330

1:5

min. 60
 max. 72