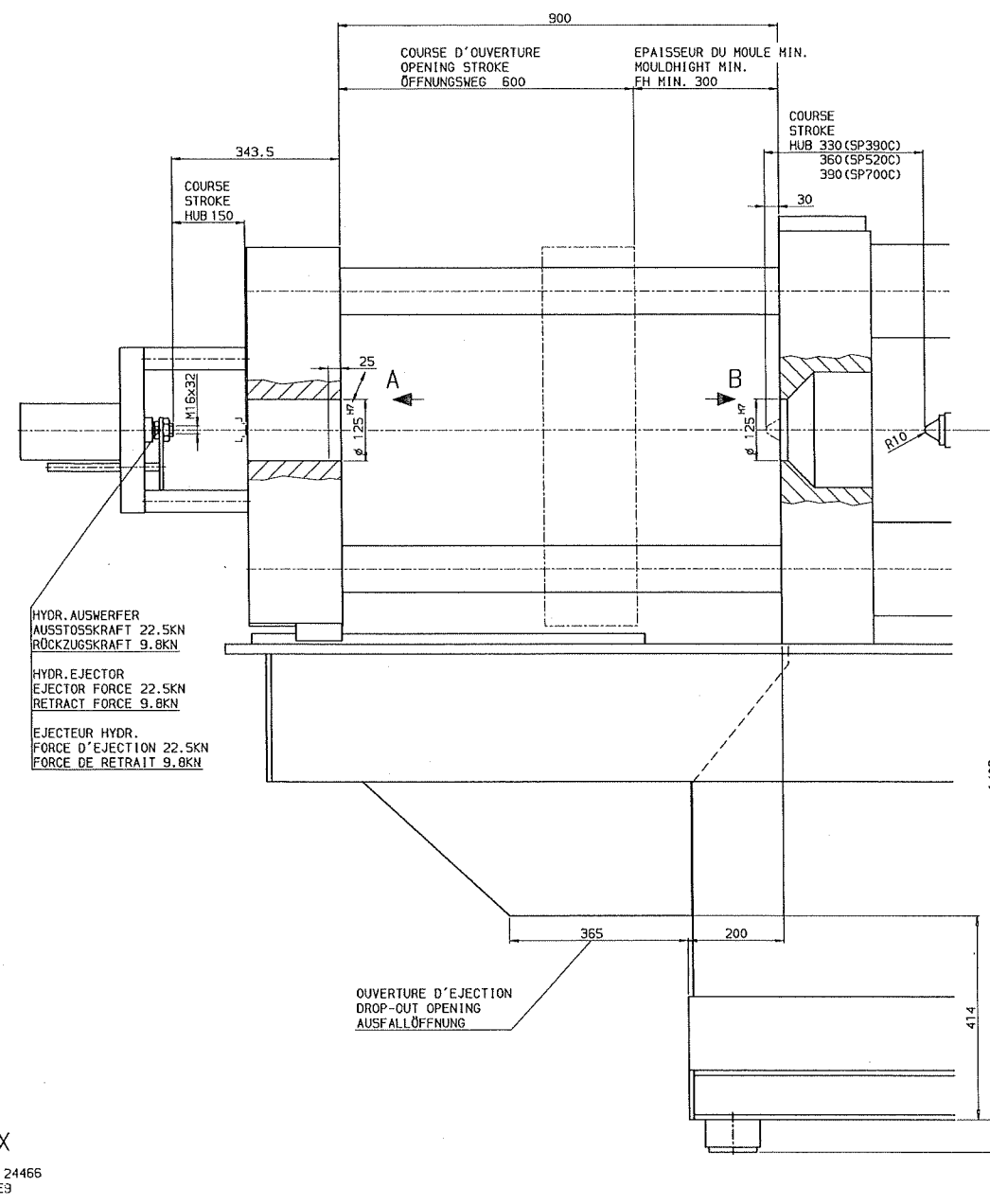
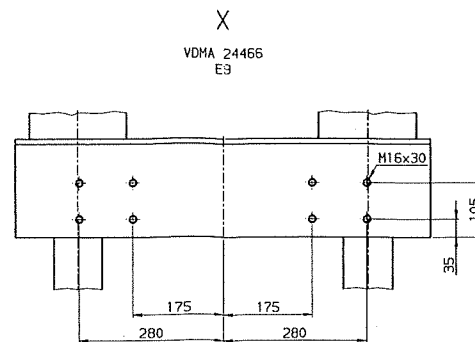
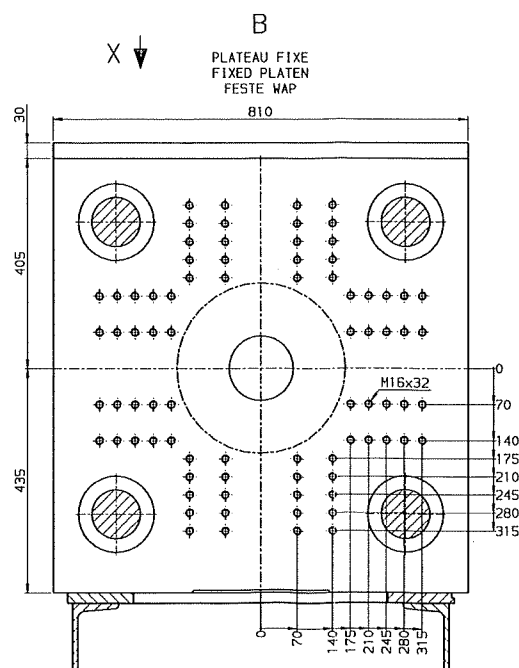


DIAMETRE MIN. DU MOULE
MIN. DIAMETER OF MOULD
MIN. WERKZEUG- ϕ

WERKZEUGGEWICHT GES. 1485KG
MAX. TOTAL MOULD WEIGHT

POIDS TOTAL MAX. DE MOULE



Verwendbar für: KH110-390C KH110-520C KH110-700C	KH125-390C KH125-520C KH125-700C	Maße ohne Toleranzangabe 150 2768	DIN 150 1302	Maßstab 1:5	Fert.Gew. kg
2000 Datum		Name		Benennung	
Bearb. 28.01. EE/JR		Zeich.-Nr. 19A9411X		Blatt-Nr. 1	
Druck. 28.01. PI		Soch.-Nr. 8180500		Blatt-Nr. 1	
Norm. Abt. KN111		Ers.f.		Ers.d.	
Für diese Technische Unterlage behalten wir uns alle Rechte vor. (DIN 34)					